



GaN 系 LED の並列接続回路について

目次

1. 概要.....	2
2. GaN 系 LED の並列接続回路	2
3. まとめ.....	4

本書内に記載する型番 NSCW215 は、弊社製品の型番であり、商標権を有する可能性のある他社製品といかなる関連性・類似性を有するものではありません。

1. 概要

弊社の製品カタログには、表1に示されるように製品毎に定格電流駆動における順電圧の値を記載しています。表1によると、NSCW215 の 20mA のときの順電圧は、Typ. で 3.6V、Max. では 4.0V となります。つまり、同じ製品であっても順電圧－順電流特性は、仕様の範囲内で変化します。したがって、同じ製品に同じ電圧をかけたとしても必ずしも同じだけの電流が流れるというわけではなく、電流値が異なれば光度も異なってきます。よって、並列接続回路を用いる際には、このことに十分留意しておかなければなりません。

本書では GaN 系 LED を並列接続回路に用いる際の注意点について述べます。

表 1. NSCW215 の順電圧 ($I_f=20\text{mA}$)

順電圧 V_F [V]	
Typ.	Max.
3.6	4.0

2. GaN 系 LED の並列接続回路

順電圧の異なるLEDを用いて並列接続回路を設計したときに、どのようなことが起こるのでしょうか。例として、図1のような回路を考えます。

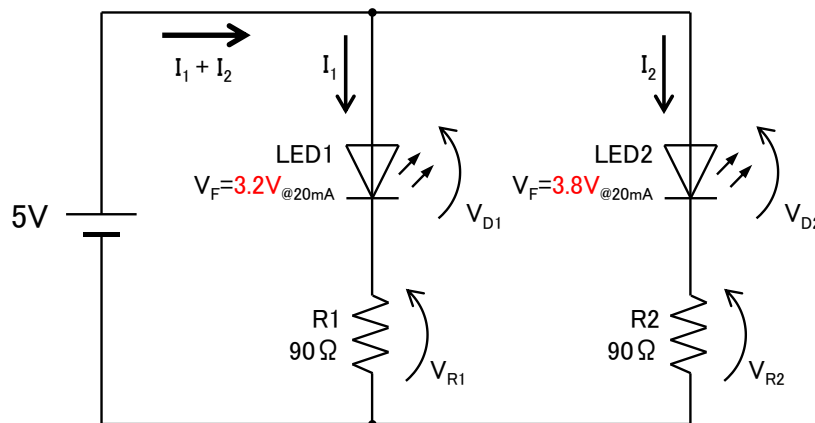


図 1. 回路例 1

電源電圧は 5V とします。左側の LED1 は 20mA のときの順電圧値が 3.2V、右側の LED2 は 20mA のときの順電圧値が 3.8V であったとします。それぞれの抵抗は 90Ω であったとします。このとき、左側の回路にかかる電圧は以下のように計算できます。

仮に I_1 を 10mA とすると、

$$V_{R1} = 10\text{mA} \times 90\Omega = 0.9\text{V}$$

$$V_{D1} = 5\text{V} - 0.9\text{V} = 4.1\text{V}$$

10mA のときの順電圧値を、この LED の順電圧－順電流特性を示すグラフ(図 2)で確認すると 3.06V なので、 $V_{D1}=3.06\text{V}$ となるはずですが、よって、 I_1 を 10mA とした仮定は間違っていることとなります。

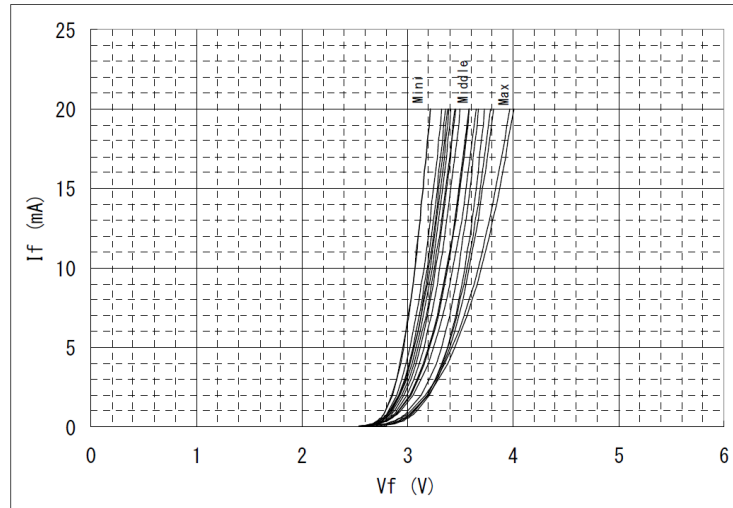


図 2. 順電圧-順電流特性

仮定を変更して I_1 を15mAと仮定すると、

$$V_{R1} = 15\text{mA} \times 90\Omega = 1.35\text{V}$$

$$V_{D1} = 5\text{V} - 1.35\text{V} = 3.65\text{V}$$

15mAのときの順電圧値を、このLEDの順電圧-順電流特性を示すグラフで確認すると3.14Vなので、 $V_{D1} = 3.14\text{V}$ となり、 I_1 を15mAとした仮定はやはり間違っていることになりませんが、先程10mAと仮定したときよりもその誤差が少なくなっていることがわかります。

このようにして I_1 の値を変えて計算を繰り返していくと、 I_1 を20mAと仮定したときに $V_{D1} = 3.2\text{V}$ となり、このLEDは20mAの順電圧値が3.2Vであることが判っているので $I_1 = 20\text{mA}$ ということになります。同様に、右側に流れる電流値 I_2 を求めると、 $I_2 = 15\text{mA}$ ということになります。

次に、コストダウンのため、図3に示すように、抵抗を2つから1つに減らした回路を考えてみます。

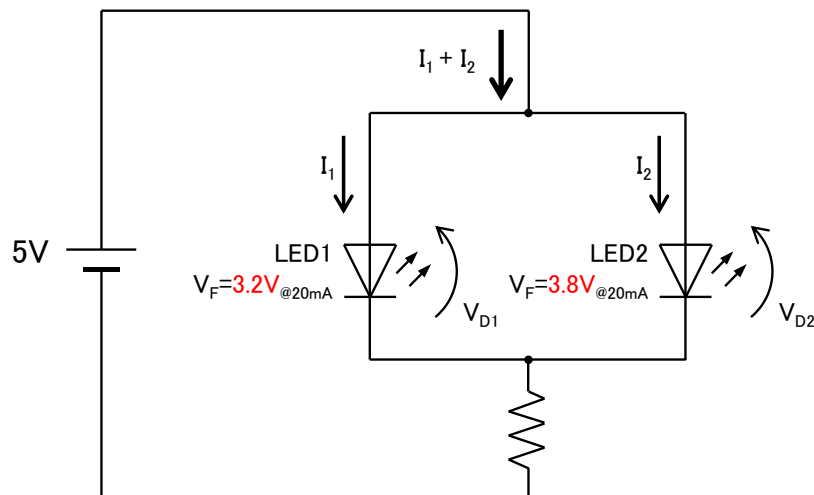


図 3. 回路例 2

図 1 と同じように電源電圧は 5V とし、左側の LED1 は 20mA のときの順電圧値が 3.2V、右側の LED2 は 20mA のときの順電圧値が 3.8V であったとします。このとき、左側を流れる電流値 I_1 を 20mA とすると、順電圧値は 3.2V。よって、

$$V_{D1} = 3.2V$$

このとき、 $V_{D1} = V_{D2}$ なので、

$$V_{D2} = 3.2V$$

右側を流れる電流値 I_2 はグラフより 2mA。つまり、右側は左側の 10 分の 1 しか電流が流れないということになります。同じ図 3 で、右側を流れる電流値 I_2 を 20mA としてみます。

$$V_{D1} = V_{D2} = 3.8V$$

左側を流れる電流値 I_1 はグラフからは読みとれないほど電流値が高くなり、絶対最大定格を上回る可能性が十分あります。この場合、左右の LED の光度は著しく異なり、また、絶対最大定格を超えた場合には、製品として使用できません。

3. まとめ

同じ順電圧—順電流特性を持つ LED を並列に接続すると同じ光度を得ることができますが、上記のように順電圧—順電流特性が異なっている場合は、光度も異なります。その場合、図 1 のように抵抗を用いて LED に加わる電圧を調整することにより、その光度差を軽減することができます。図 1 は同じ抵抗を用いているので完全に同じ光度にはなっていませんが、この左右の抵抗値を上手く調節して、双方の LED に流れる電流値を同じにすることができれば、論理的には、同じ光度にすることができます。

また、日亜化学工業では、ある程度の幅に Vf を分割するサービスを行っていますが、幅を狭めるほど歩留まりが悪化し、コスト高を招く可能性もあり、回路設計との組み合わせが、均一な光度のアプリケーション製造へのポイントとなると思われます。

<免責事項>

本書は、弊社が管理し提供している参考技術文書です。
本書を利用される場合は、以下の注意点をお読みいただき、ご了承いただいたうえでご利用ください。

- ・ 本書は弊社が参考のために作成したものであり、弊社は、本書により何らの保証をも提供するものではありません。
- ・ 本書に記載されている情報は、製品の代表的動作および応用例を示したものであり、その使用に関して、弊社および第三者の知的財産権その他の権利の保証または実施権の許諾を行うものではありません。
- ・ 本書に記載されている情報については正確を期すべく注意を払っておりますが、弊社は当該情報の完全性、正確性および有用性を一切保証するものではありません。また、当該情報を利用、使用、ダウンロードする等の行為に関連して生じたいかなる損害についても、弊社は一切の責任を負いません。
- ・ 弊社は、本書の内容を事前あるいは事後の通知なく変更する場合がありますのでご了承ください。
- ・ 本書に記載されている情報等に関する著作権およびその他の権利は、弊社または弊社に利用を許諾した権利者に帰属します。弊社から事前の書面による承諾を得ることなく、本書の一部または全部をそのままあるいは改変して転載、複製等することはできません。

日亜化学工業株式会社

<http://www.nichia.co.jp>

774-8601 徳島県阿南市上中町岡491番地

Phone: 0884-22-2311 Fax: 0884-21-0148